

グラフィン社 PCI Express 製品の紹介

(株)グラフィン / 樋口達也



写真 1 IPM-8580CL-M/-F

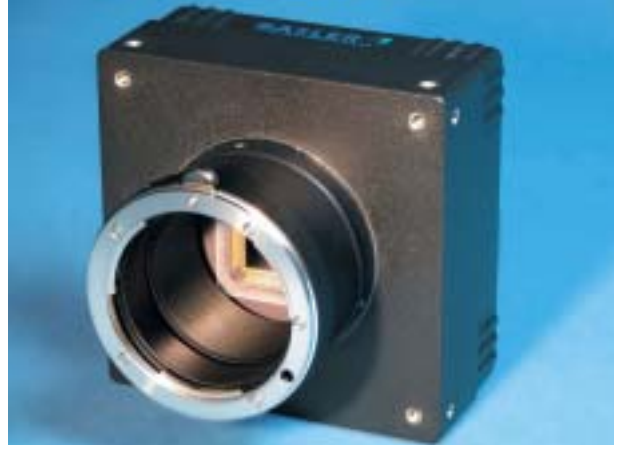
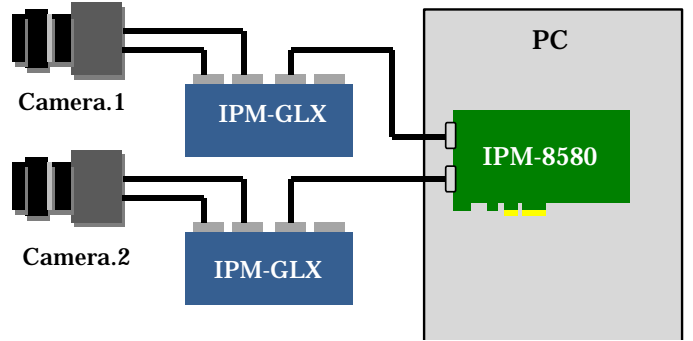


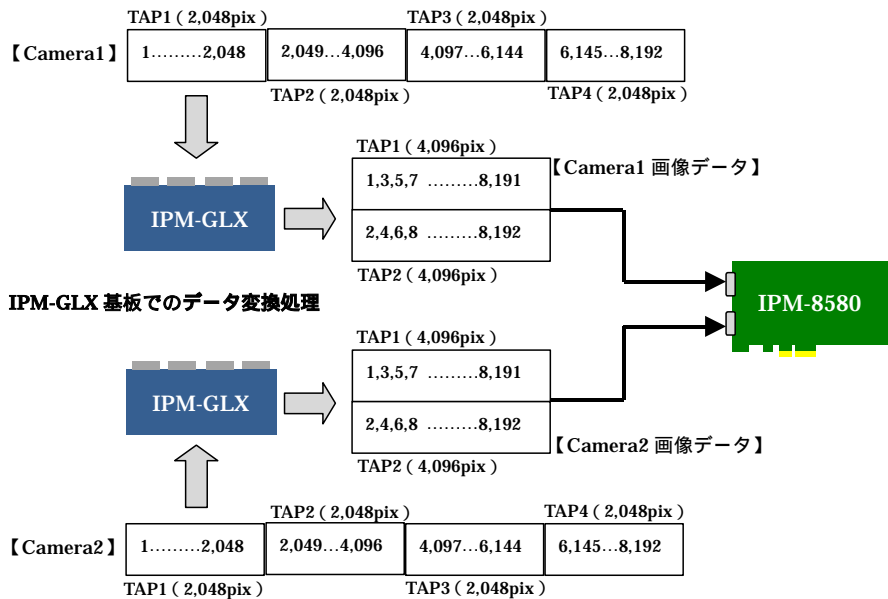
写真 2 Balser 社生 504K カメラ



写真 3 IPM-GLX 基板



第 4 図 接続例



第 5 図 データ変換例