

パノラマ画像作成のための画像モザイク生成法

移動物体を考慮した位置合わせと張り合わせ

電気通信大学 / 飯吉建彰・三橋 渉



(a) 左画像



(b) 右画像

第 1 図 移動物体(車)を含んだ画像に対する特徴点の検出と対応付け



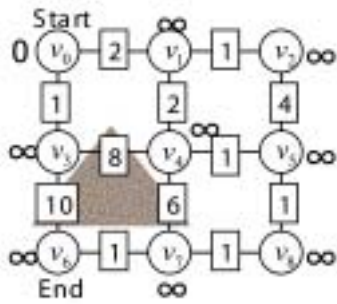
第 2 図 特徴点を用いた位置合わせ結果



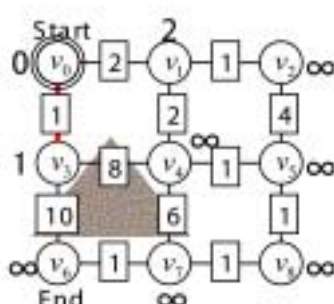
第 3 図 従来の直説法による位置合わせ結果



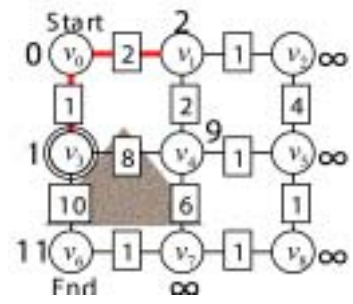
第 4 図 EM アルゴリズムを用いた位置合わせ結果



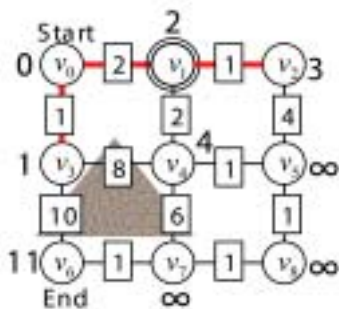
(a) 状態 1



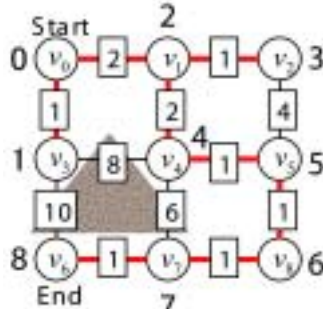
(b) 状態 2



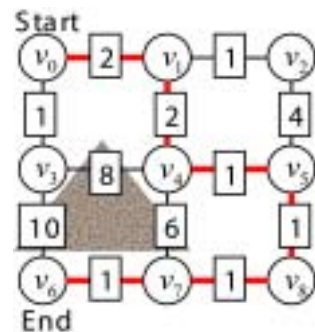
(c) 状態 3



(d) 状態 4

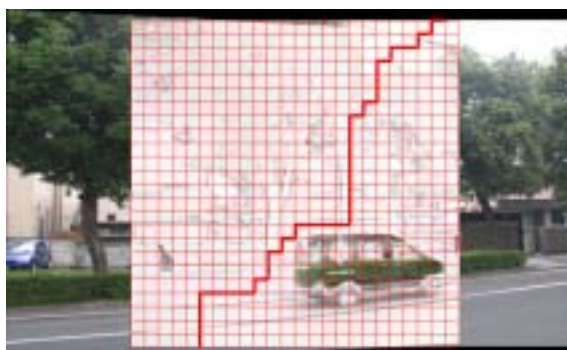


(e) 最終結果



(f) 最短経路

第 5 図 Dijkstra のアルゴリズムの例



第 6 図 重複領域上のグラフと最短経路



第 7 図 張り合わせの結果



(a) 人混み画像 1



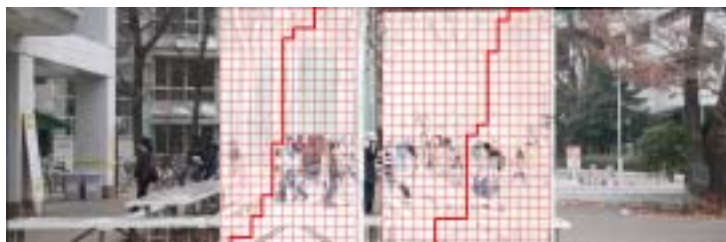
(b) 人混み画像 2



(c) 人混み画像 3



(d) EM アルゴリズムを適用して作成した
画像モザイク



(e) (d) の担当領域の分割線

第 8 図 移動物体(人)を含んだ画像に対するモザイク⁹⁾