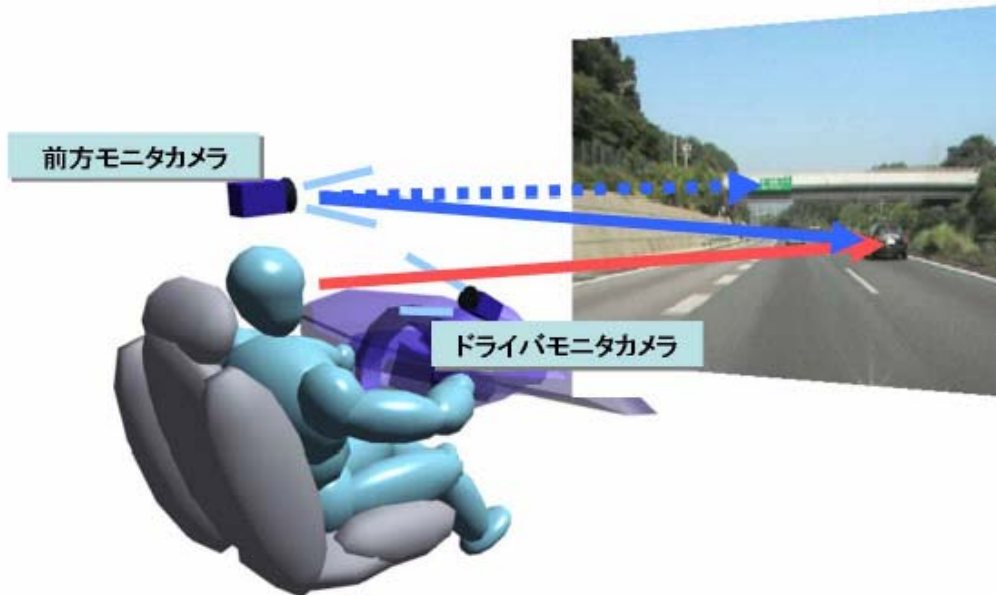


FRGA を用いた実時間画像処理
車両前方画像中の道路標識の認識
豊橋技術科学大学 / 青木祥平・三宅哲夫



第 1 図 システム構成図

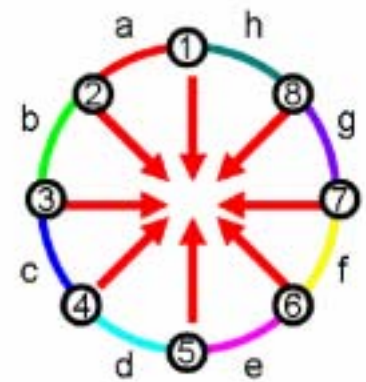


(a) 入力画像



(b) 彩度に対する閾値処理

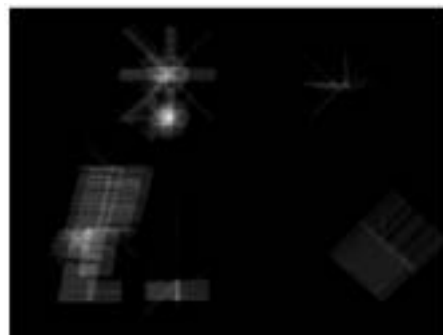
第 2 図 HSV 色空間変換による注視対象領域の抽出



第 4 図 8 種類に区別されたエッジと中心推定



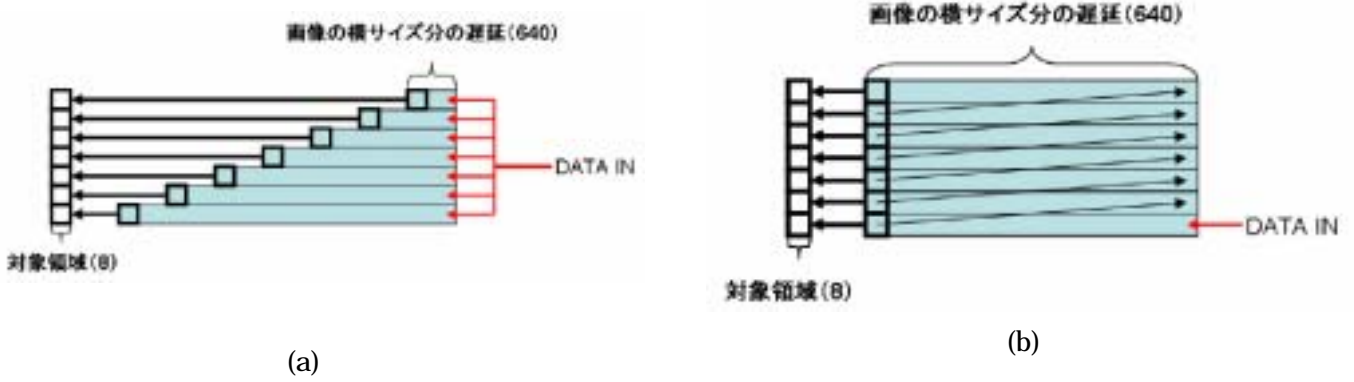
第 5 図 8 種類のテンプレートとマッチング



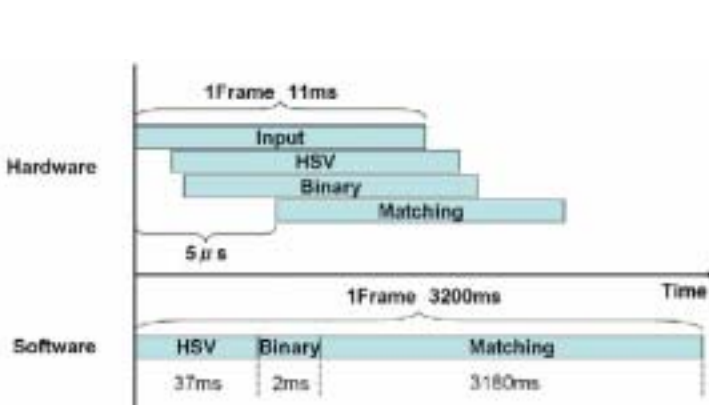
第 6 図 投票結果



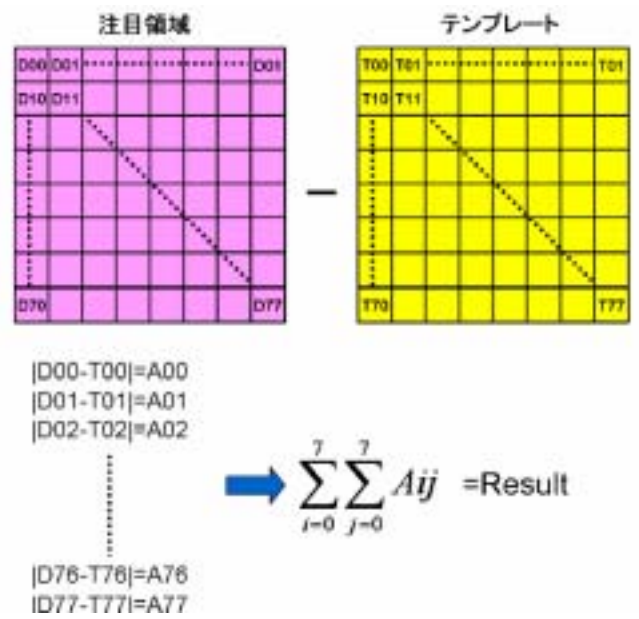
第 7 図 円形道路標識の認識結果



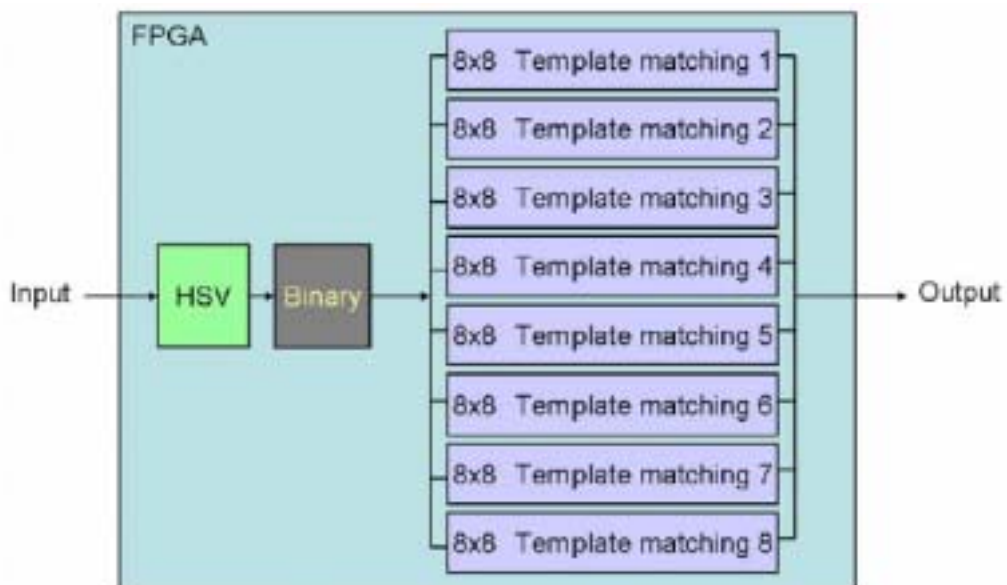
第 8 図 垂直同期をとるための FIFO 回路構成



第 9 図 パイプライン処理およびソフトウェアとハードウェアの演算時間



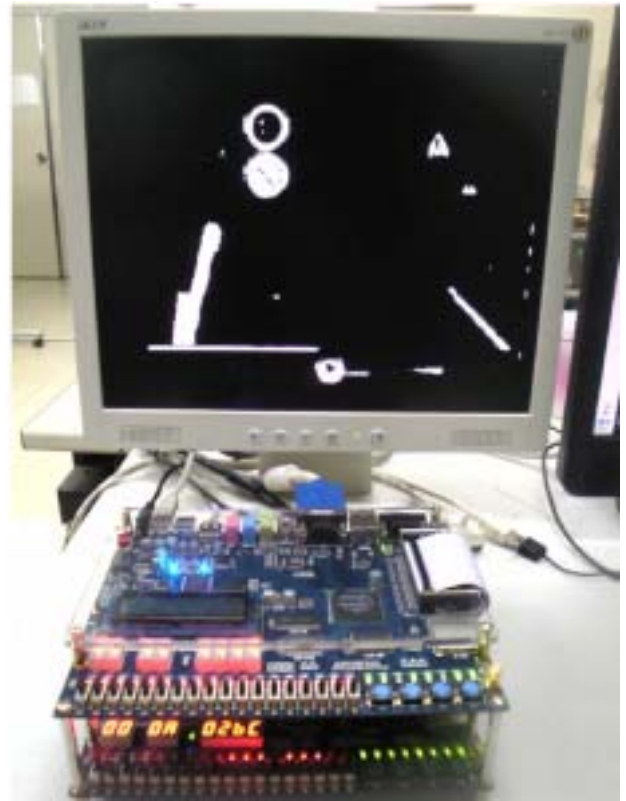
第10図 テンプレートマッチングにおける並列処理



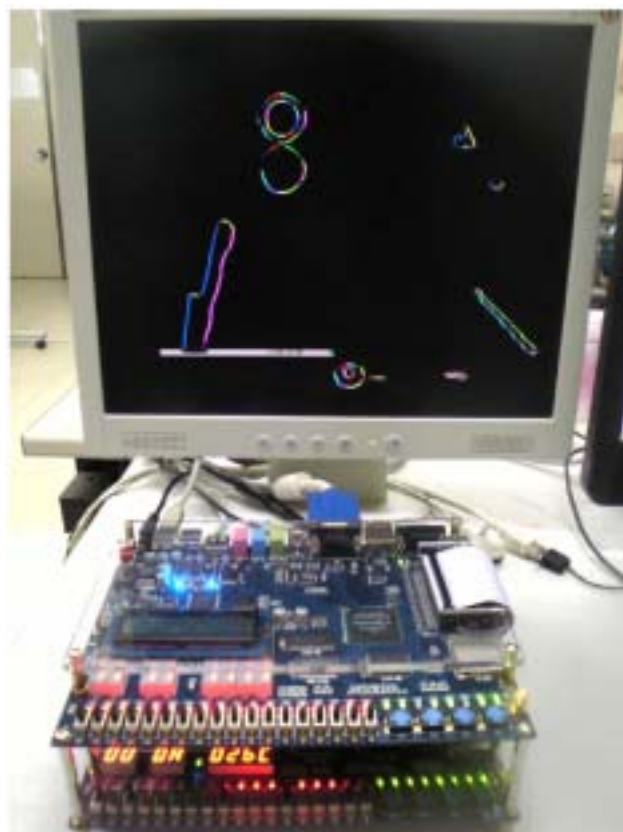
第 11 図 マッチングモジュールの 8 並列化



(a) 入力画像



(b) HSV 色空間変換



(c) テンプレートマッチング

第 12 図 FPGA による実験結果