

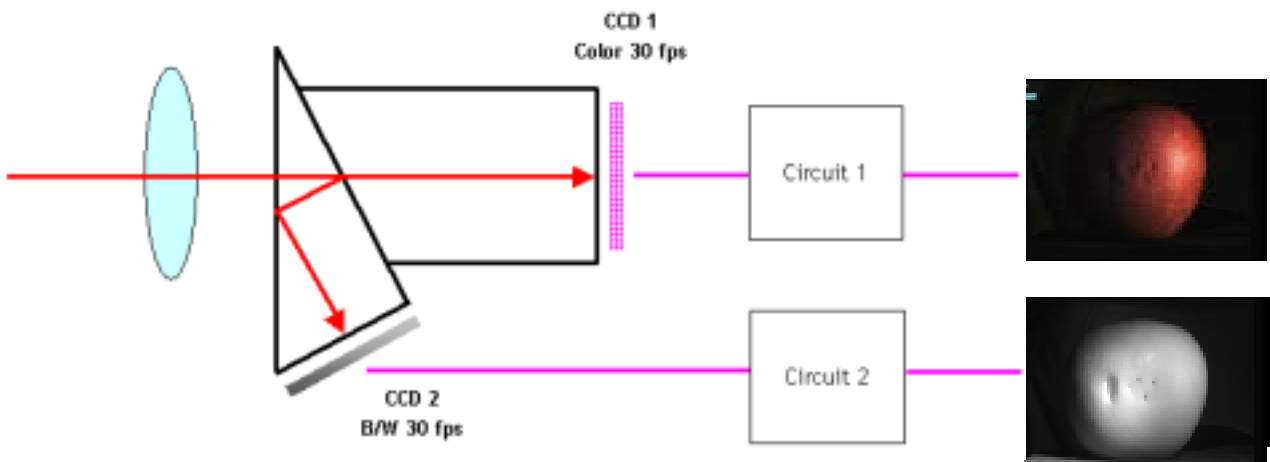
## 2008 年 JAI の新製品

C3 カメラシリーズと多板式カメラの新製品ご紹介とそれらを使った新しいソリューションのご提案

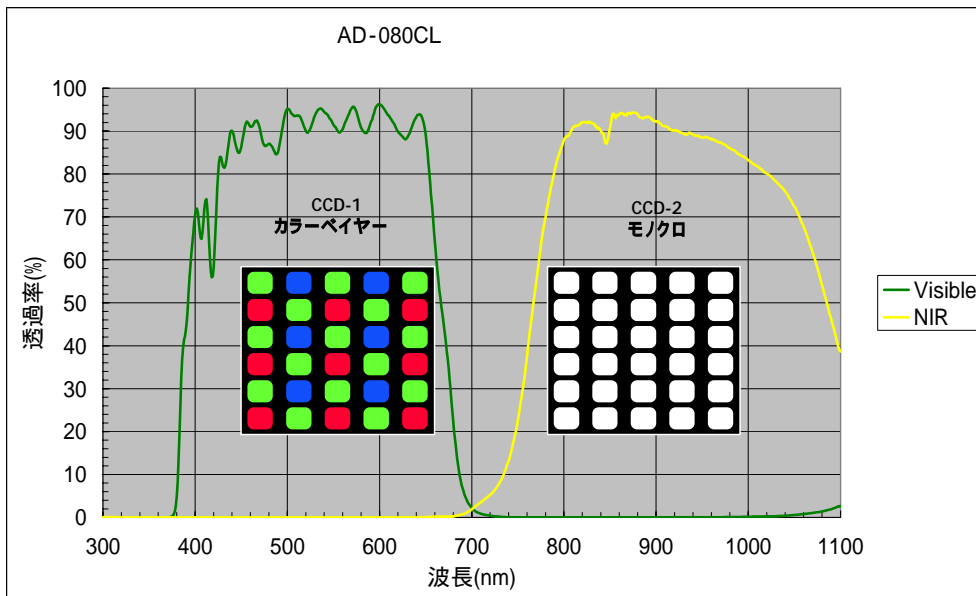
(株)ジェイエアイコーポレーション / 渡部雅夫



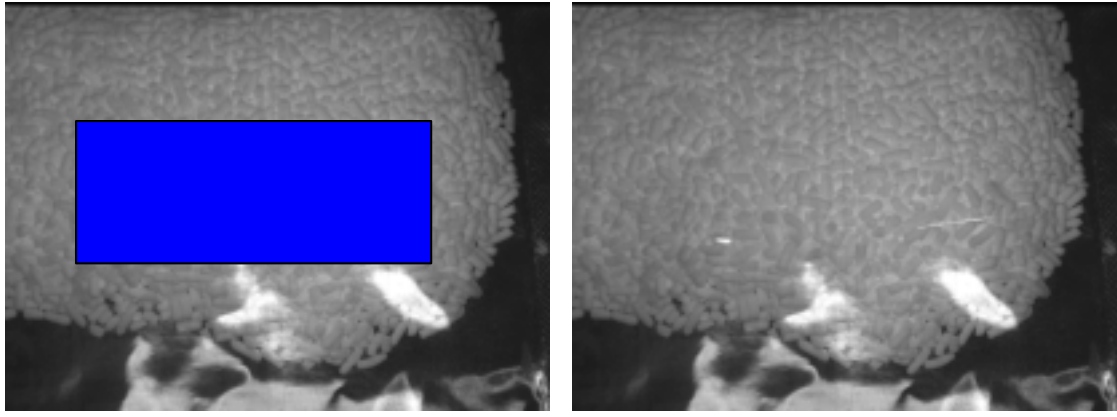
写真 1



第 1 図



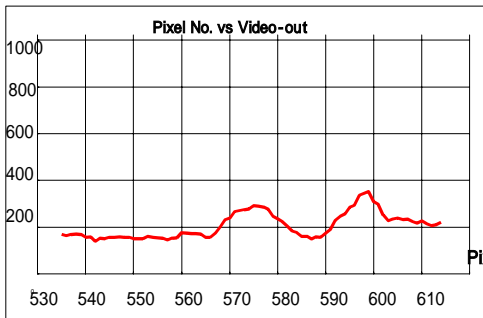
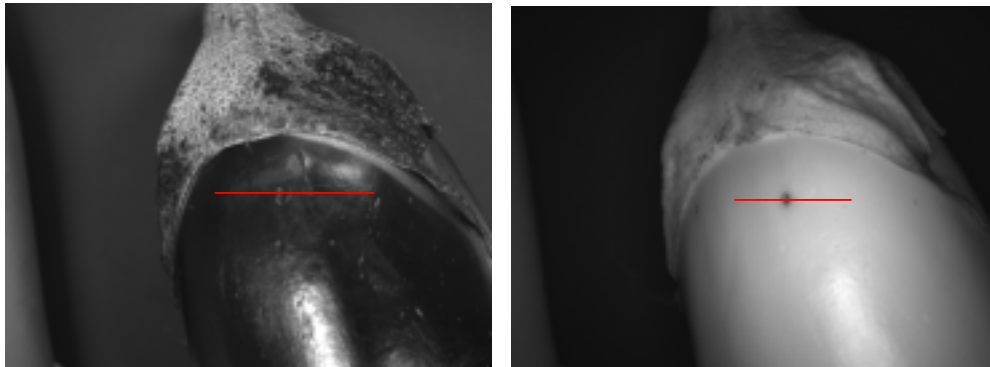
第 2 図



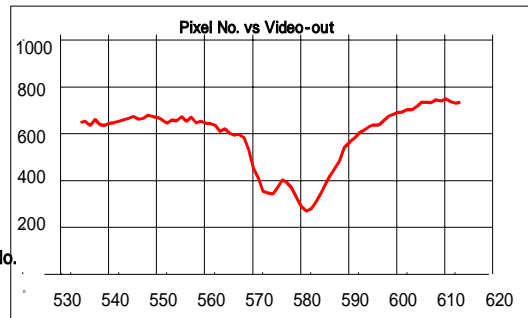
第 3 图



第 4 图



可視光



NIR 光

第 5 图