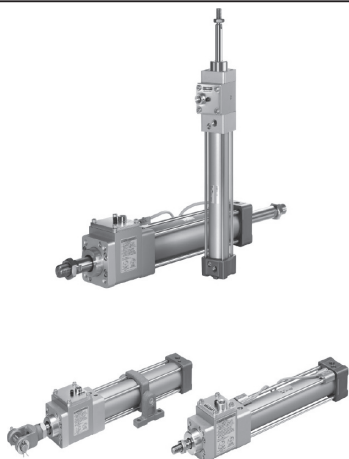


ロック付シリンダ MWB Series

／ SMC (株)



中間停止、非常停止、落下防止に適したロック付シリンダ。

■特長

- 六角レンチのみで手動ロック開放、保持が可能。
装置への取付けが容易となります。
- ロックユニットとシリンダが分離構造によりメンテナンス性向上
- 保持力 14%向上
(従来品と比較 MNB、φ 50：1370N → MWB：1570N)
- 高停止精度 ± 1mm 以下
- 全長最大 13mm 短縮 (従来品と比較)

問い合わせ先／お客様相談窓口

TEL：0120-837-838 URL：http://www.smcworld.com

リニアガイド付薄形シリンダ MXZ Series

／ SMC (株)



シリンダにリニアガイドを搭載し高さ寸法を低減。垂直取付に特化した新型リニアガイド付シリンダ。

設計工数削減、組付工数削減に貢献します。

■特長

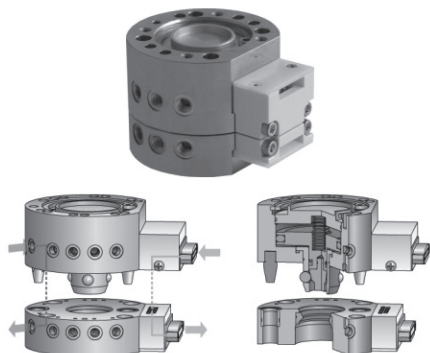
- コンパクト 高さ：49.5mm 幅：30mm を実現
- ポートの向きは3種類（右側、正面、左側）から選択可能
- オートスイッチを3面に取付可能
- 電子基板等の軽量ワークの停止・位置決め、クランプに対

問い合わせ先／お客様相談窓口

TEL：0120-837-838 URL：http://www.smcworld.com

オートハンドチェンジャ MJB シリーズ

／(株)コガネイ



ロボットハンドリングのツールチェンジャMJBシリーズ。小形・最軽量！ロボットの多機能化・スピードアップが可能となり生産性向上に貢献いたします。

■特長

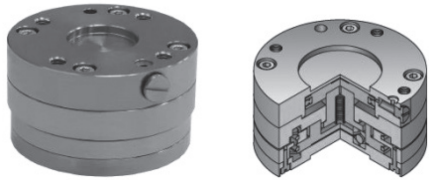
- 最軽量（他社同等可搬質量比較）
ロボットの高速化に貢献！
- 可搬質量(サイズバリエーション)と本体重量
MJB34□：最大可搬質量3kg、本体重量0.065kg
MJB54□：最大可搬質量10kg、本体重量0.235kg
MJB70□：最大可搬質量20kg、本体重量0.47kg
- インターフェイス
空気：製品サイズにより、4～10ポート
電気：製品サイズにより、はんだ端子、小形コネクタ、D-sub
- ハンドリング製品をユニット化
オートハンドチェンジャ専用コンプライアンスライトや
電動ハンドフラットタイプとのユニット化が可能。

問い合わせ先／技術サービスセンター

TEL：042-383-7172 URL：http://www.koganei.co.jp/

オートハンドチェンジャ専用コンプライアンスライト

／(株)コガネイ



オートハンドチェンジャ MJB シリーズ専用コンプライアンスライトは、従来の製品に比べ、エア印加時の保持力をアップし高速搬送に最適！電動ハンドフラットタイプにも専用接続プレートで簡単にユニット化が可能！

■特長

<平行タイプ：CPLHB □ F >

可動域：X 軸、Y 軸、θ 軸

最大可搬質量：1 kg (CPLHB34F)、2 kg (CPLHB54F)、4 kg (CPLHB70F)

<揺動タイプ：CPLHB □ S >

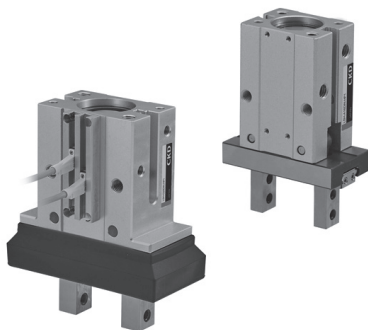
可動域：X 軸、Y 軸、Z 軸、θ 軸、α 軸

最大可搬質量：1 kg (CPLHB34S)、2 kg (CPLHB54S)、4 kg (CPLHB70S)

問い合わせ先／技術サービスセンター
TEL：042-383-7172 URL：http://www.koganei.co.jp/

リニアスライドハンド 「LSH-HP シリーズ」

／CKD(株)



『止まらない設備』を実現し、『安定稼働』を可能にするために機能を高めたリニアスライドハンド「LSH-HP シリーズ」です。現場の生産性向上に最適な逸品です。

■特長

・長寿命

パッキン部の設計を最適化。摺動技術を極め、従来機種の2倍の長寿命を実現しました。

・高剛性

従来機種よりもリニアガイドの剛性が30%アップしました。許容モーメントUPを実現し、ダウンサイジングも可能です。

・工数削減

「高精度位置決め穴」によるセンタリング精度の向上と「レールプレート方式」によるシリンダスイッチ交換により、メンテナンス時間の大幅な短縮が可能となります。

問い合わせ先／営業本部 販売促進部
TEL：0568-74-1304 URL：https://www.ckd.co.jp

ロックユニット「UB シリーズ」

／CKD(株)



直線移動のロック／アンロックをエアで操作できる固定機構「UB シリーズ」です。簡単なエア制御で遠隔操作でき、「固定」「安全性向上」「落下防止」が可能です。

■特長

・軽量でスリム。搬送がより高速に

通常のプレーキユニットに比べ、軽量化、スリム化を実現。

・幅広い用途で使用可能

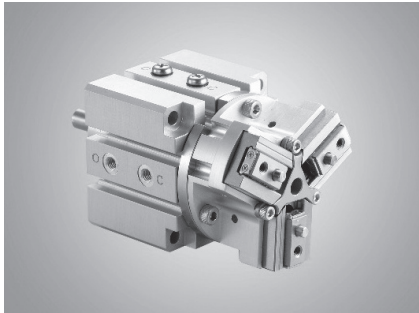
用途例1：ワークの形を転写させ、固定（食い）

用途例2：シリンダの位置、固定保持

問い合わせ先／営業本部 販売促進部
TEL：0568-74-1304 URL：https://www.ckd.co.jp

三爪スイベルハンド NEOKT

／(株)ニューエラー



エアハンドにスイベルジョイント機構を搭載し、コンパクトに一体化したNEOKシリーズ。
待望の三爪タイプが新登場。

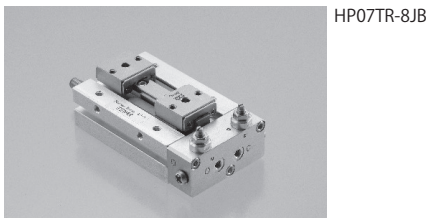
■特長

- サイズ：シリンダ内径φ 16・φ 20
- 回転振れ精度± 0.05mm 繰返し把持精度 ± 0.01mm。
- 本体固定、ハンド部のみ360°以上の揺動が可能です。
- エアー配管、スイッチ配線がねじれません。
- 高精度ハンドを外部駆動により自由に揺動が可能。

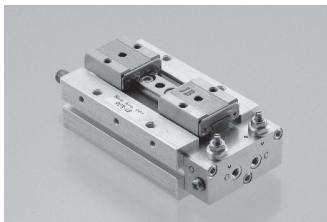
問い合わせ先／空気圧グループ
TEL：06-6754-8581/03-5857-1038 URL：http://www.newera.co.jp

タイミングハンド HP07TR シリーズ

／(株)ニューエラー



HP07TR-8JB



HP07TR-12JB

位置決めレバーと把持レバーは時間差をつけて動作します。

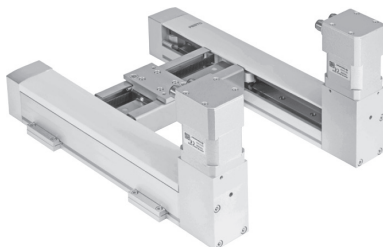
■特長

- 従来製品のリニューアルを行い、さらに使い易くなりました。
- 繰返し位置決め精度 ± 0.004mm。
- 異径ピストンによる高精度な端面位置決めが可能。
- タイプは、JA（開方向調整）・JB（閉方向調整）の2種類。
- 位置決めレバーの停止位置をストッパーで調整が可能。
- タイミングニードルの調整で、それぞれのレバーは簡単に制御が可能。

問い合わせ先／空気圧グループ
TEL：06-6754-8581/03-5857-1038 URL：http://www.newera.co.jp

平面ガントリ EXCM30

／フェスト(株)



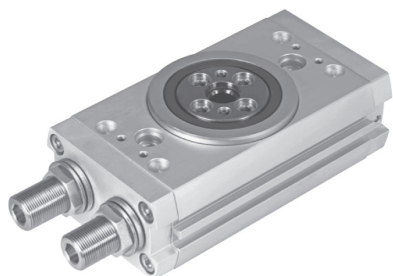
生産効率アップ、ダイナミック、コスト低減、小型部品組み立ての最先端テクノロジー高機能、省スペース、コンパクトデザイン。稼働範囲は700×360mmまで対応。最大250点の位置決めデータで自由に動作が可能（デジタルI/O, Ethernet, CANopen対応）ラボラトリーの小型部品組み立てに最適なシステムソリューションを提供します。

- コンパクト＆フラット、スペースの有効活用
- 搬送質量を低く抑え高応答（最大3kg）
- 簡単操作、試運転モード搭載

問い合わせ先／営業推進グループ
TEL：045-593-5605 URL：www.festo.com

ツインピストン型ロータリーアクチュエータ DRRD

／フェスト(株)



低価格で高いパフォーマンス。新しいハウジングとフランジの設計により、耐荷荷性と精度が向上。安定性と高いクッション性能により、従来よりも小さいサイズ選定が可能となり、省スペース化を実現します。

- 用途に合わせた多様なクッション（ラパークッション、ショックアップソーパ、ショックアップソーパ外付け）
- 左右対照で低コスト化に優れたデザイン
- 高負荷時でも高精度
- ハウジングに直付けされた高剛性ベアリング
- 終端での高精度な位置決め
- サイズφ16～63

問い合わせ先／営業推進グループ
TEL：045-593-5605 URL：www.festo.com

超小型シリンダ MKY・TKY シリーズ

／(株)妙徳



■特長

- コンパクト設計のエアシリンダ。
- 小型、軽量のBOXタイプで、取付簡単。
- 単動、複動の選択可能。
- 簡易位置決め、ストッパーに最適。

■仕様

- チューブ内径：φ 4.5、6、8、10mm
- ストローク：3～10mm
- 配管：バーブ継手／ワンタッチ継手

問い合わせ先／営業部
TEL：03-3759-1491 URL：https://www.convum.co.jp

超小型シリンダ ブロックタイプ SCW シリーズ

／(株)妙徳



■特長

- コンパクト設計のエアシリンダ
- 超小型のブロックタイプ
- 無接点スイッチ取付で動作検出が可能
- 2面からボディ直接取付け可能
- ロッド先端ねじはおねじ、めねじの選択可能

■仕様

- チューブ内径：φ 4.5、6、8、10mm
- ストローク：3～10mm
- 配管：バーブ継手／ワンタッチ継手

問い合わせ先／営業部
TEL：03-3759-1491 URL：https://www.convum.co.jp