

フル HD 対応 CMOS カラーカメラ 小型・軽量・フル HD 対応の CMOS カメラ IK-HR1D の紹介

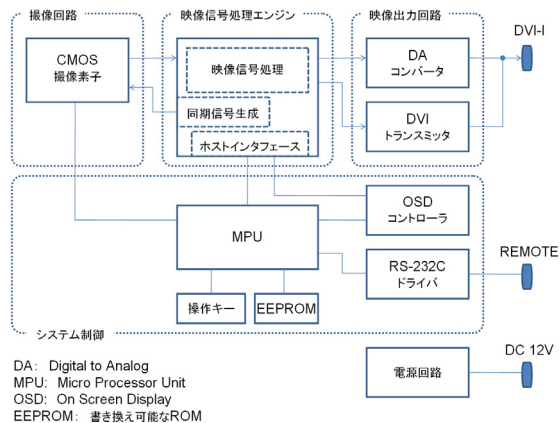
(株)東芝 デジタルネットワーク社 / 篠崎 宏



(a) 斜め前面



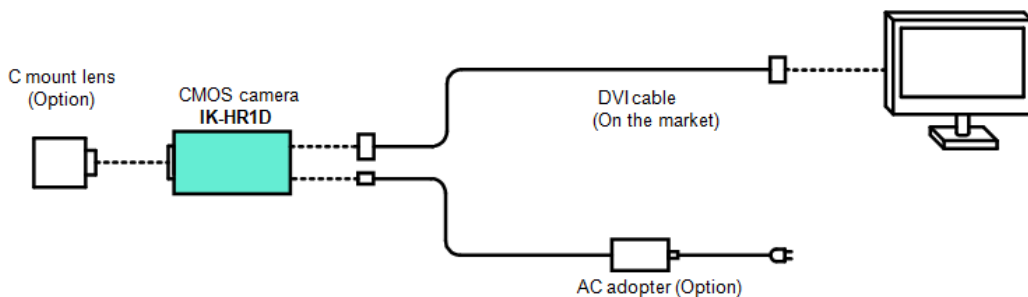
(b) 背面



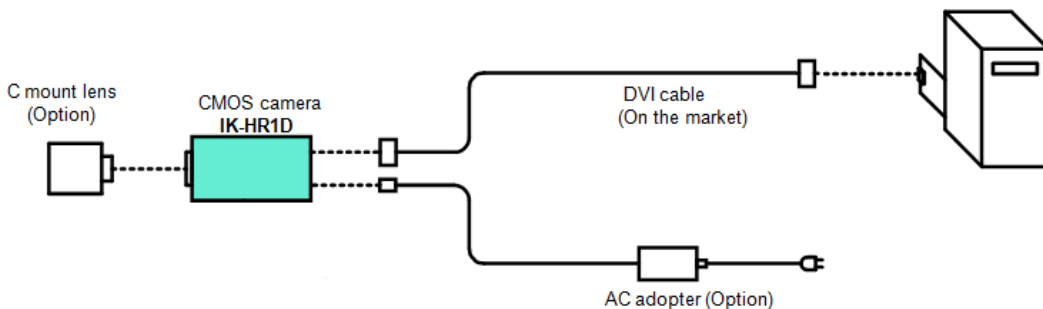
第 1 図 ハードウェア構成

写真 1 IK-HR1D 外観

Digital for Monitoring



Digital for Capturing, digital compress Recording



第 3 図 機器接続例