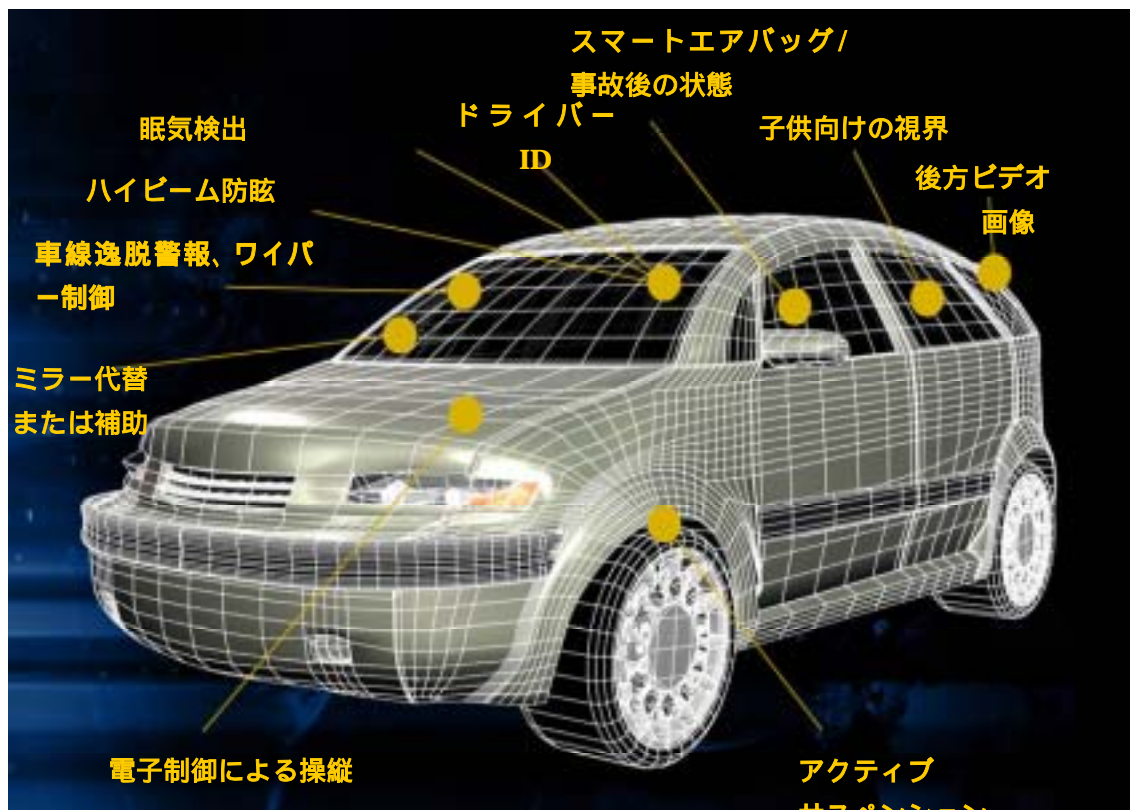
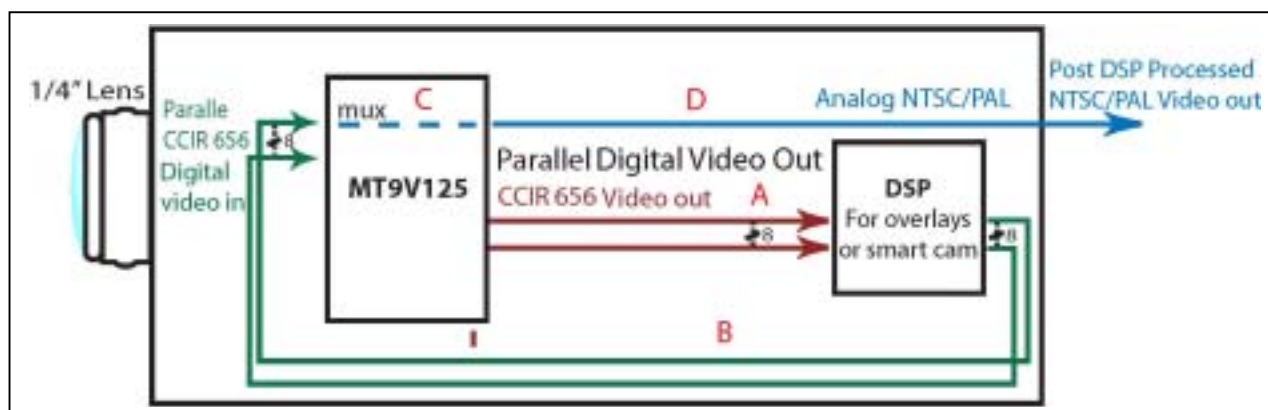


次世代の自動車に組み込まれる第 4 世代 CMOS イメージセンサー

マイクロン テクノロジー社 / ポール・ギャラガー

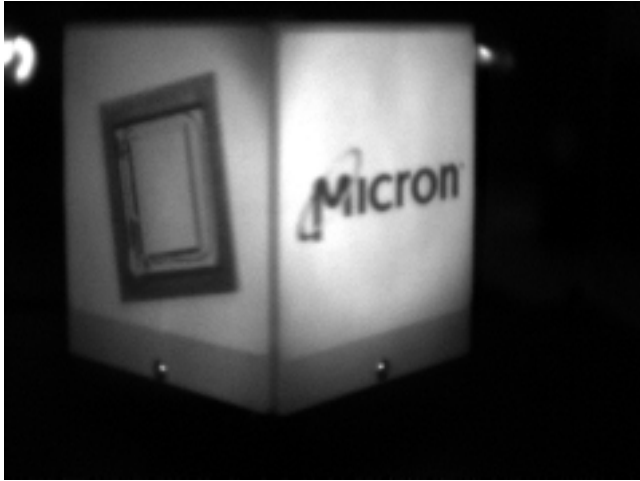


第 1 図 自動車におけるイメージセンサーの可能性



- A. DSPへのデジタルビデオ出力
- B. ポスト信号処理デジタル信号
- C. オンチップ画像多重化処理。イメージセンサー出力とDSPによるポスト信号処理入力との間、(イメージセンサー出力とビデオ入力)
- D. 後処理されたNTSC/PALビデオ信号

第 2 図 第 4 世代リアビジョン CMOS センサーカメラ



グローバルシャッター画像

グローバルシャッター画像



ローリングシャッター画像

ローリングシャッター画像