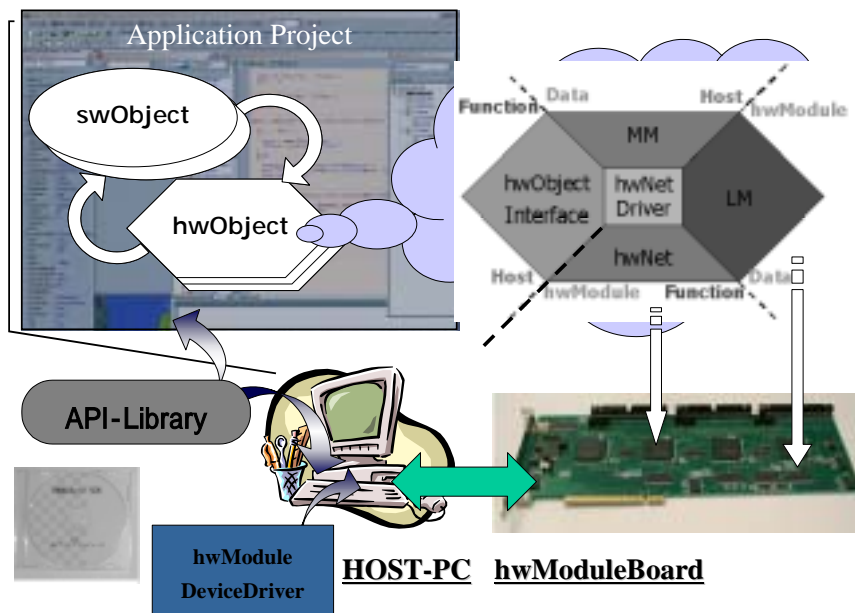
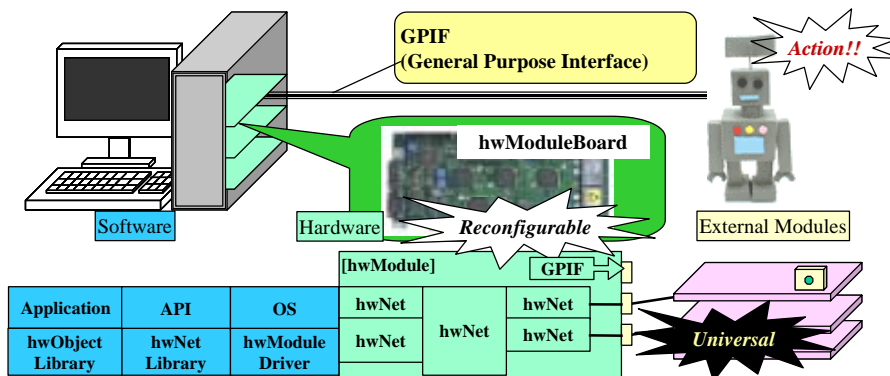


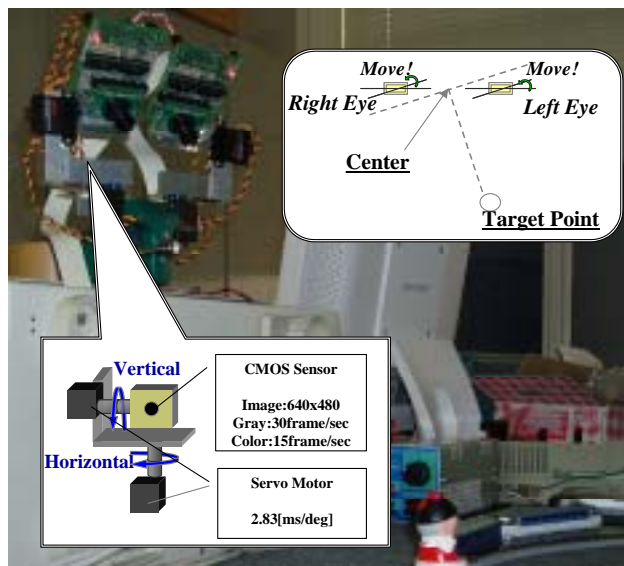
hw/sw 複合による対象物追跡アプリケーションの実装
 カラステレオマッチングを用いた対象物追跡アプリケーション
 東京農工大学 / 佐藤季花・工藤健慈・田向 権・関根優年



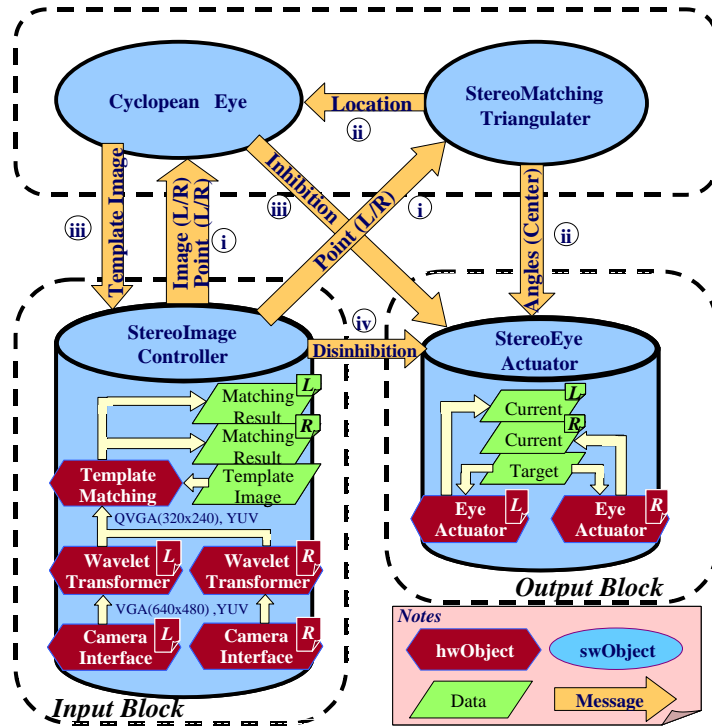
第 1 図 hwObject と hwModuleBoard



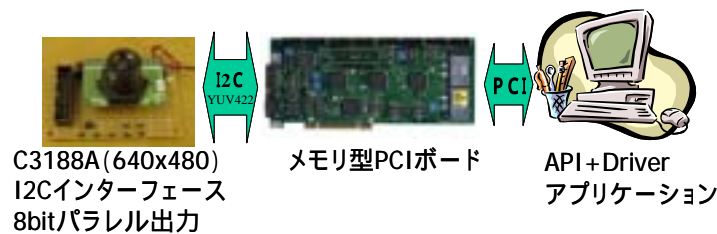
第 2 図 システム外観



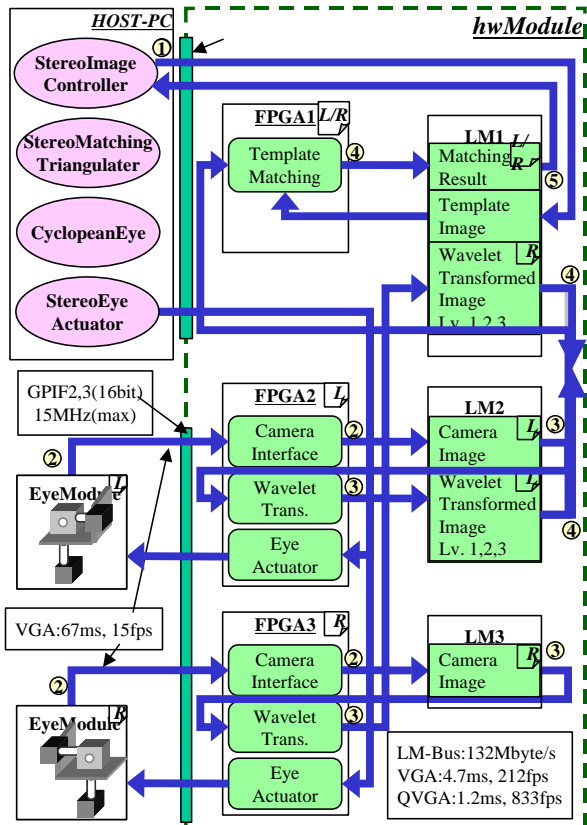
第 3 図 全体写真



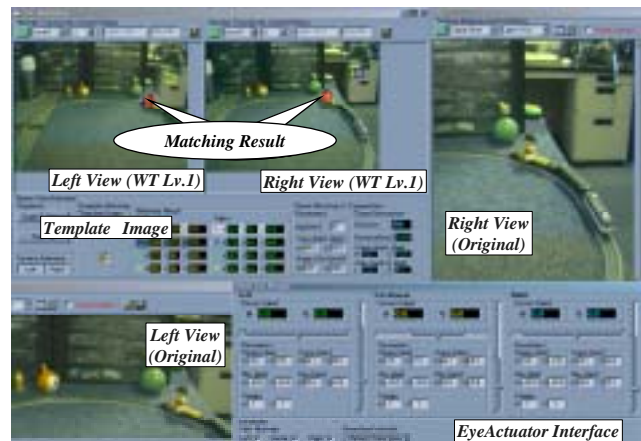
第2図 hwObject/swObjectによるアプリケーション構成



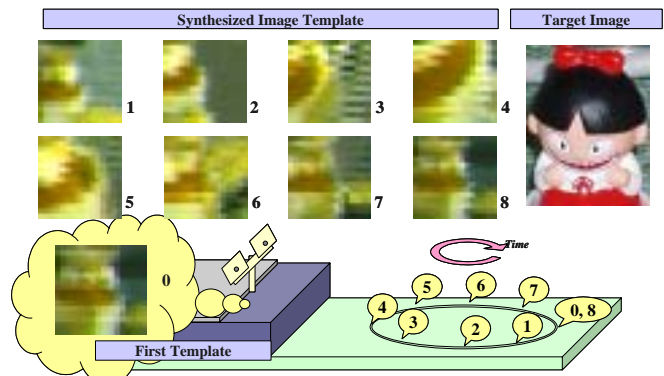
第5図 COMOSカメラとhwModule



第6図 hwModule 上での hwNet の配置、LM の割り当ておよびデータフロー



第9図 アプリケーション実行中のGUI



第10図 対象物と合成テンプレート