

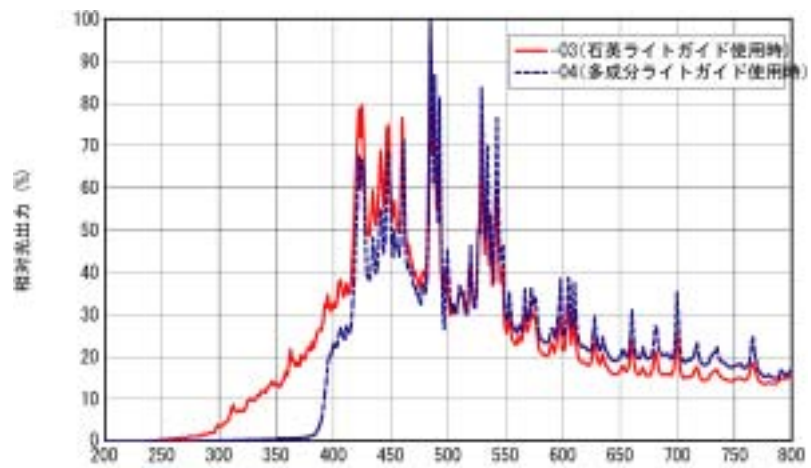
## 浜松ホトニクス の 画像処理光源

高安定・高出力のフラッシュ光源

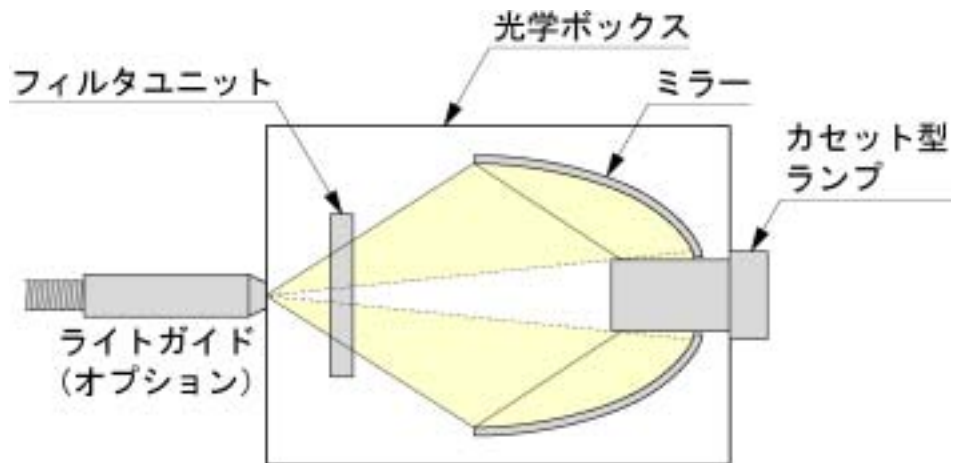
浜松ホトニクス(株) / 太田明三・佐藤泰史



第 1 図 フラッシュ光源 LF1(LIGHTNINGFLASH)



第 2 図 放射スペクトル分布



第 3 図 内部構成図