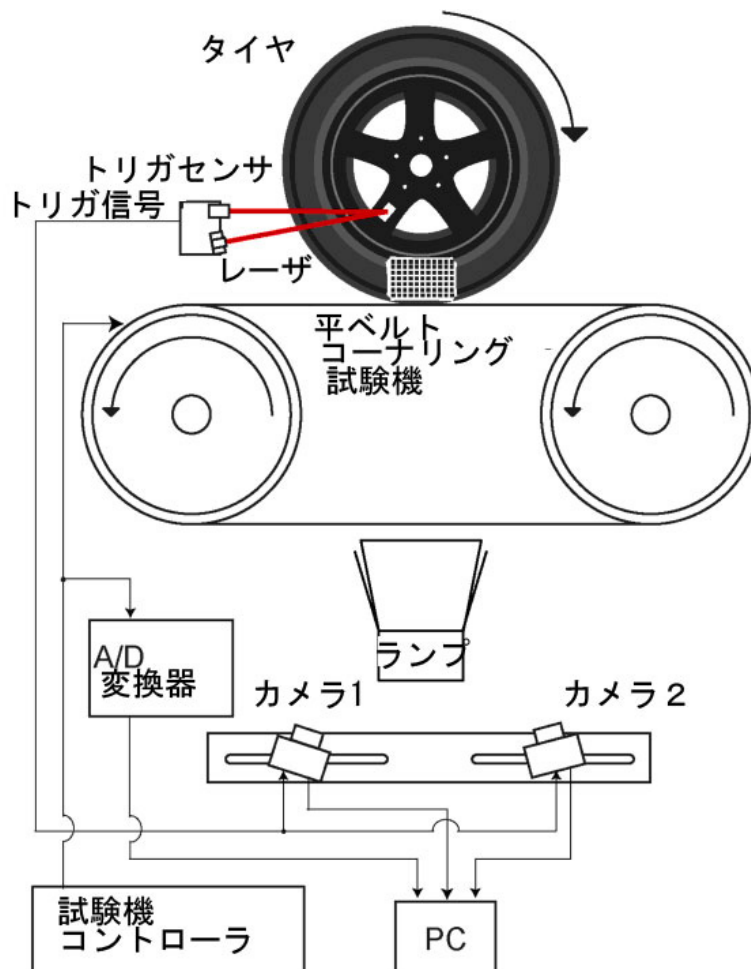


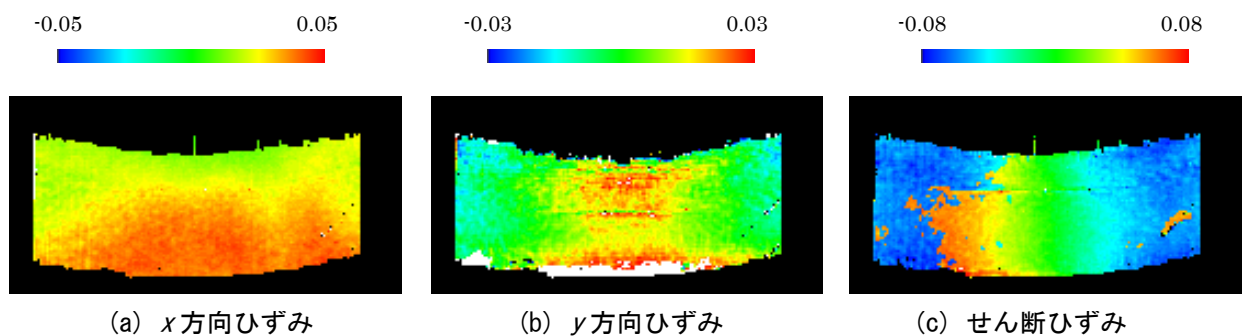
モアレ法を用いた三次元形状・変形計測

サンプリングモアレ法による高速・高精度な形状・ひずみ分布計測

(社)モアレ研究所／森本 吉春



第6図 計測システム



(a) x 方向ひずみ

(b) y 方向ひずみ

(c) せん断ひずみ

第8図 ひずみ分布の計測結果