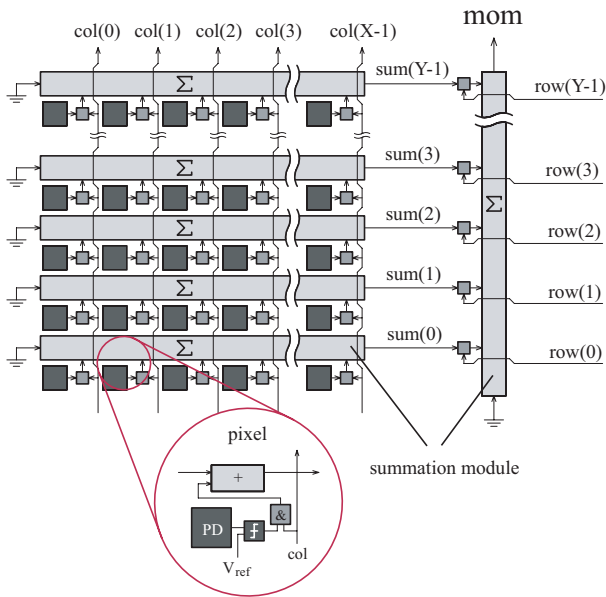


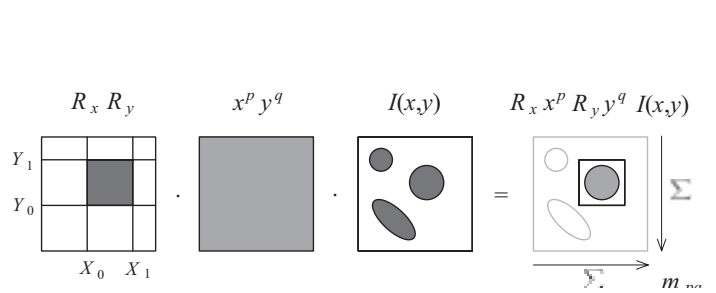
画像モーメントセンサの開発

画像による機器の自動制御を身近にするデバイス

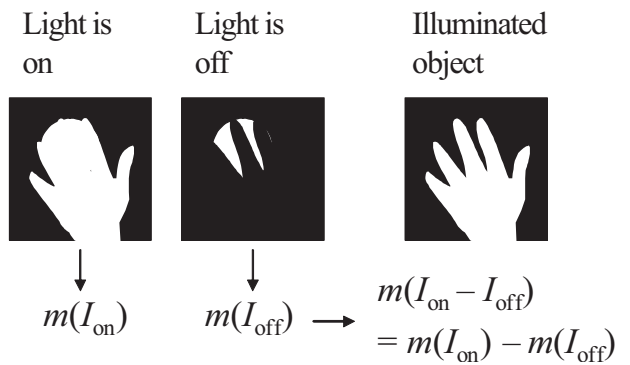
東京大学情報理工学系研究科 / 小室 孝



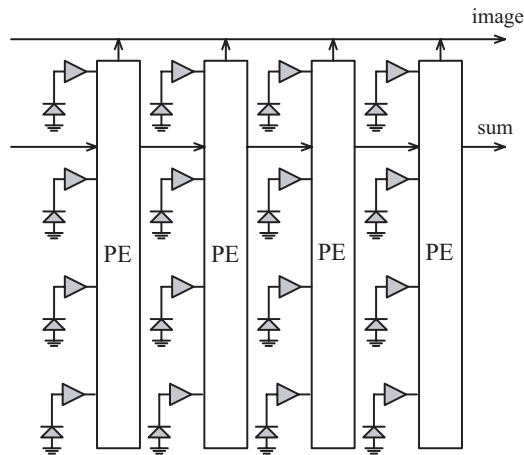
第 1 図 画像モーメントセンサのアーキテクチャ



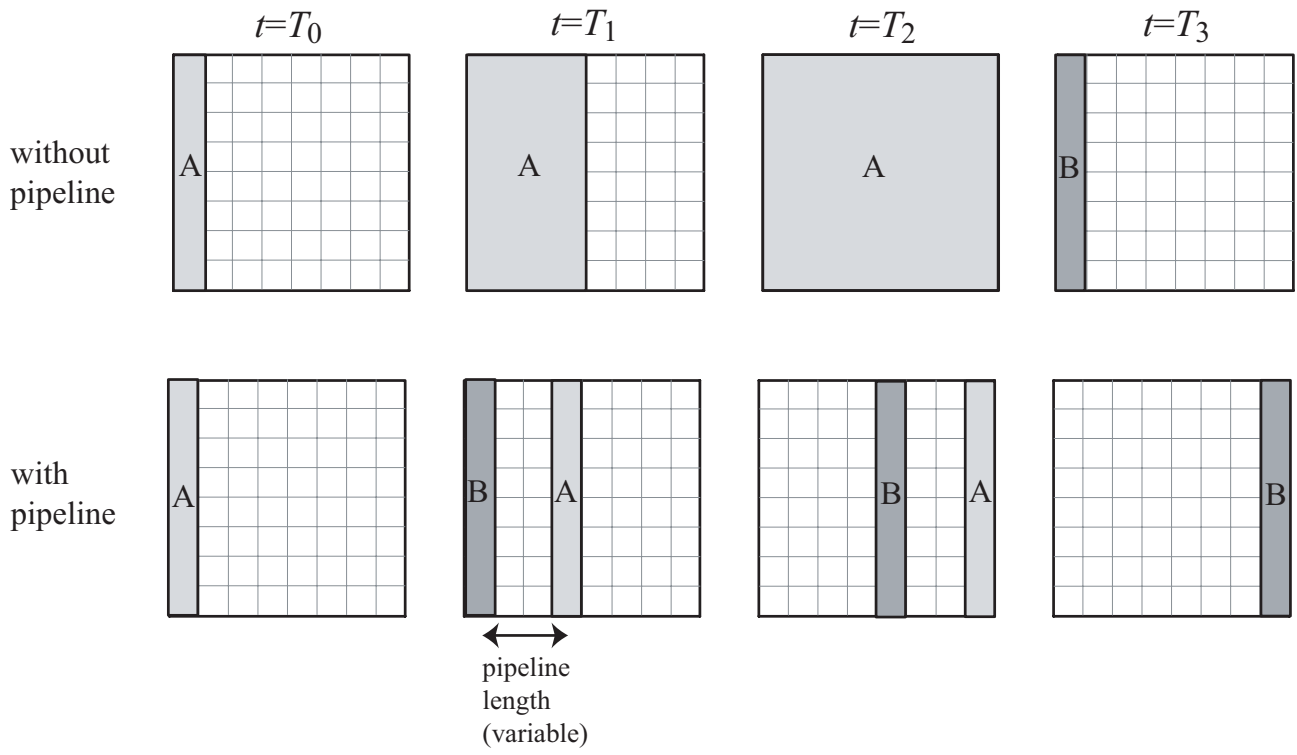
第 2 図 領域の選択



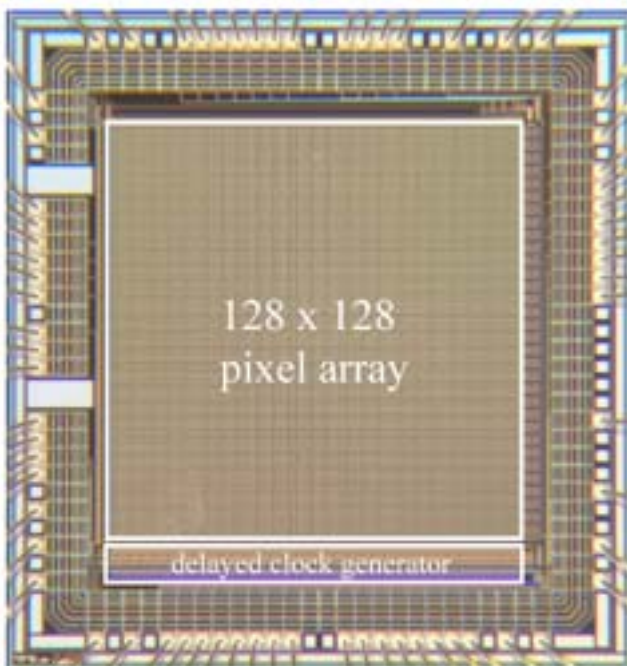
第 3 図 点滅照明の利用



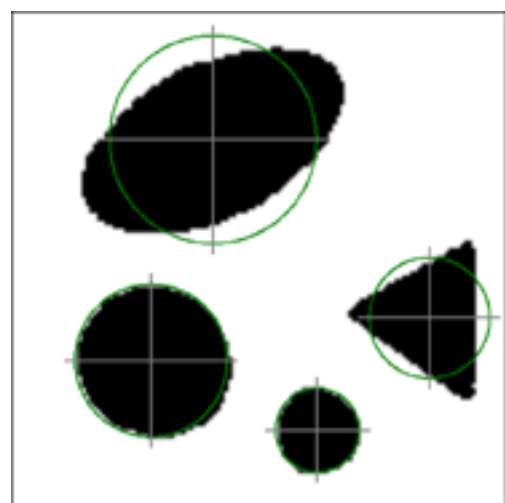
第 4 図 処理回路の共有



第 5 図 可変長パイプライン



第 6 図 チップの顕微鏡写真



第 7 図 撮像例